

各商品のサイズと、搬入経路（ドアやEV、階段の広さなど）をご確認ください。サイズ等に伴う返品に関しては、商品代金および送料、手数料すべてお客さまのご負担になりますのでご注意ください。

## \*\*家具搬入経路のチェックポイント\*\*

### 1. 家具のサイズをチェック

- ①商品のサイズは「家具詳細一覧表PDF」の商品寸法欄をご確認ください。
- ②商品の A「一番長い辺」、C「一番短い辺」を確認し、  
搬入時の入り口付近の通路の**高さ**が  $\geq$  A「一番長い辺」+梱包分50~100mm  
// **幅**が  $\geq$  C「一番短い辺」+梱包分50~100mm

であれば搬入できます。

※座面高（SH）の寸法は、搬入時には関係ありません。

※ベッドフレームは、板状のものを室内で組み立てるため、基本的に搬入できます。

### 2. エレベーターを利用する場合

- ①エレベーターの寸法について

扉の高さ

扉の幅

エレベーターの内部の高さ

エレベーターの内部の奥行

の4点を測って下さい。

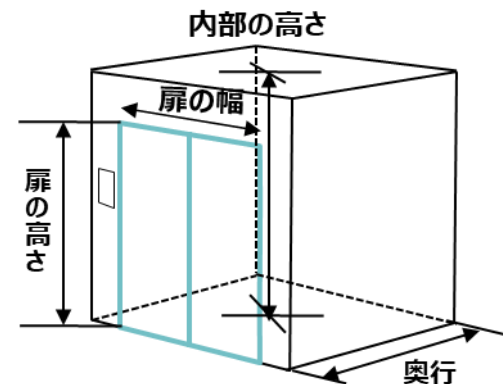
#### ●「家具詳細一覧表PDF」の商品寸法欄

Gorgeous Mod	
商品	寸法(幅・奥行・高さ・座面高)
リラックススタイル	
ソファ	1780*870*780*380
	玉物

A B C 座面高 (SH)

A「一番長い辺」  
B「二番目に長い辺」  
C「一番短い辺」

#### ●エレベーター



②エレベーターでの搬入は、通常は家具を立てた状態で行うため、下記の条件を満たせば搬入できます。

エレベーターの**扉の高さが** > A「一番長い辺」+梱包分50～100mm  
" **幅が** > C「一番短い辺」+梱包分50～100mm  
エレベーターの**内部の奥行が** > B「二番長い辺」+梱包分50～100mm

③エレベーターの**扉の高さが** A「一番長い辺」+梱包分50～100mmより小さい場合は、

・家具の先端をエレベーターにくぐらせる場合

エレベーターの**内部の高さが** > A「一番長い辺」+梱包分50～100mm

・家具を斜めにする場合

エレベーターの**内部の奥行が** > 家具を斜めにしたときの長さ+梱包分50～100mm

であれば搬入できます。

### 3. 玄関・室内扉について

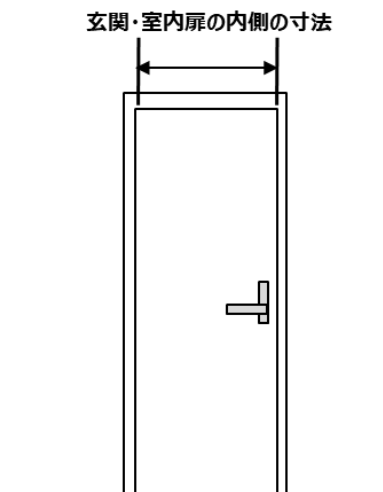
**玄関・室内扉を開いたときの内側の寸法**を測って下さい。

・玄関までの通路や、玄関から部屋までの廊下がまっすぐな場合

玄関・室内扉の**内側の幅が** > C「一番短い辺」+梱包分50～100mm

であれば搬入できます。

※玄関から搬入経路に曲がり角がある場合は、エレベーターの場合と同様家具を立てて搬入するので、**玄関・室内扉の高さ、梁、床の段差など**についてもご確認下さい。



#### 4. 廊下・通路について

**廊下・通路の幅** > C「一番短い辺」+ 梱包分50~100mm

であれば搬入できます。

※廊下・通路に曲がり角がある場合は、エレベーターの場合と同様家具を立てて搬入するので、**扉の高さ、照明・ドアノブなどの出っ張りも**ご確認下さい。

#### 5. 階段について

・直線階段の場合

**階段の幅** > C「一番短い辺」+ 梱包分50~100mmの場合、基本的に搬入可能

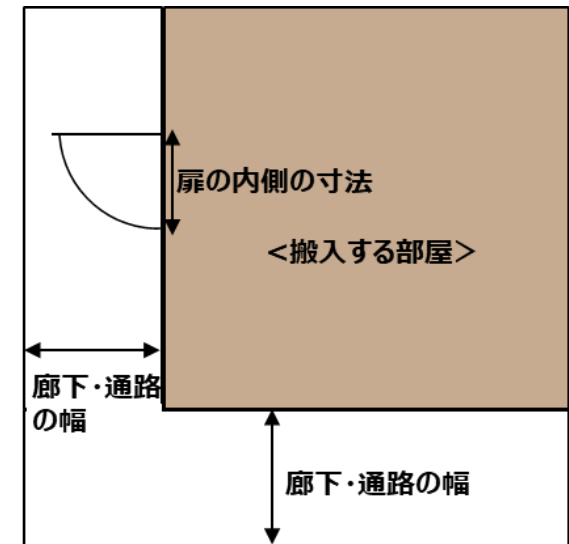
・らせん階段・折り返しのある階段の場合

階段と天井の高さ、踊場の奥行と天井高などが様々かかかってきますので、ご注意ください。

#### ※ご注意

- ・搬入条件はあくまで目安で、搬入を保証するものではありません。諸条件により搬入できない場合もあります。
- ・サイズ等に伴う返品に関しては、商品代金および送料、手数料すべてお客様の負担になりますのでご注意ください。

#### ●廊下・通路



#### ●階段

